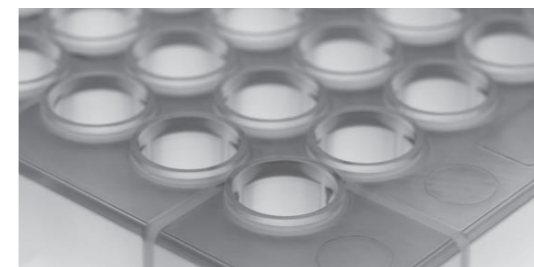




REV. TreffLab Product Guide

Deep Well Plates / Microtubes / Microplates / Pipettes
Cryogenic Tubes / Sealing Mats and Foils



- Deep Well Platten
- Reaktionsgefäße
- Mikrotiterplatten
- Pipetten
- Kryoröhrchen
- Verschlussmatten und Folien



Treff AG
Taastrasse 16
CH-9113 Degersheim
Tel. +41 (0)71 372 55 55
Fax +41 (0)71 372 55 01

labor@treff-ag.ch
www.treff-ag.ch

EN ISO 9001
EN ISO 13485
EN ISO 22000



Rev. 2015/6 205936-01-A



- 4** Reaktionsgefässe
Microtubes
- 8** Deep Well Platten
Deep Well Plates
- 12** Mikrotiterplatten
Microplates
- 16** Pipetten
Pipettes
- 20** Kompatibilitätsmatrix TreffLab Pipetten /
TreffLab Pipettenspitzen
Compatibility Matrix TreffLab Pipettes /
TreffLab Pipette Tips
- 24** Kryoröhrchen
Cryogenic Tubes
- 28** Verschlussmatten
und selbstklebende Verschlussfolien
Sealing Mats and self-adhesive Sealing Foils

PCR / qPCR Produkte
PCR / qPCR Products

siehe **NEW TreffLab PCR/qPCR** Broschüre
see **NEW TreffLab PCR/qPCR** brochure

Pipettenspitzen / Filterspitzen
Pipette Tips / Filtertips

siehe **NEW TreffLab Slim-Line** Broschüre
see **NEW TreffLab Slim-Line** brochure

Serologische Pipetten
Serological Pipettes

siehe **NEW TreffLab Sero-Line** Broschüre
see **NEW TreffLab Sero-Line** brochure

TreffLab Produkte werden in Reinräumen ISO 14644-1 Klasse 8 produziert. Die Produkte sind frei von RNase, DNase, Endotoxinen und humaner DNA.
TreffLab products are produced in cleanrooms ISO 14644-1 class 8. The products are free from RNase, DNase, Endotoxins and human DNA.

Allgemeine Geschäftsbedingungen der Treff AG
unter www.treff-ag.ch
General terms and conditions of Treff AG see www.treff-ag.ch

TreffLab – Laborprodukte Schweizer Qualität auf höchstem Niveau.

Von Treff hergestellte Laborprodukte werden in Reinräumen ISO 14644-1 Klasse 8 auf modernsten Anlagen produziert und weltweit durch das TreffLab Agentennetz vertrieben.

Nebst den Produkten für den Laborbereich ist das im Jahr 1946 gegründete Unternehmen Treff AG einer der führenden Schweizer Hersteller von anspruchsvollen OEM Kunststoffteilen und Baugruppen für die Bereiche Industrie, Diagnostik und Medizintechnik.

Das Unternehmen ist nach ISO 9001, ISO 13485 und ISO 22000 zertifiziert.

Für Fragen oder weitere Informationen zu unseren Produkten stehen Ihnen unsere Kundenberater jederzeit gerne zur Verfügung.

TreffLab – Laboratory plastic consumables Swiss Quality at a top level.

The plastic disposables for laboratory use, fabricated by Treff, are produced in cleanrooms ISO 14644-1 class 8 on most modern production lines and sold worldwide by the TreffLab representatives.

Treff AG, founded in 1946, is one of the leading swiss manufacturers of high-standard OEM plastic parts and assemblies for the industrial as well as diagnostic and medical sector.

The company is certified according to ISO 9001, ISO 13485 and ISO 22000.

Should you have any questions or require further information on our products do not hesitate to contact our customer service.

Reaktionsgefäße

Allgemeine Qualitätsmerkmale

- Frei von RNase, DNase, Endotoxinen und humaner DNA
- Produziert im Reinraum, ISO Klasse 8
- Autoklavierbar (121°C / 20 Min.) in geöffnetem Zustand
- Zentrifugierbar bis 30'000 g
- Beständig von -190°C bis 121°C
- Längerer Deckelrand für einfacheres Öffnen
- Dünnwandiger Deckelteil für einfaches Einstechen mit der Nadel
- Ultraglatte Oberfläche
- Füllmengenmarkierung
- Mattierte Beschriftungsflächen an Deckel und Gefäß

CapLock Reaktionsgefäße

- Deckel mit exklusivem Treff *double-lock* Verschlusssystem
- Kein versehentliches Öffnen während Inkubation oder Lagerung
- Für den Einsatz mit kostbaren Proben
- Deckelverriegelung mit extremer Dichtheit

Microtubes

General Quality Characteristics

- Free from RNase, DNase, Endotoxins and human DNA
- Cleanroom production ISO class 8
- Autoclavable (121°C / 20 min.), when open
- Withstand centrifugal forces of up to 30'000 g
- Endure temperatures from -190°C to 121°C
- Extended lips for easy opening
- Thin lid section for an easy piercing by needle
- Ultra smooth surface
- Marked graduations
- Frosted panels for easy labelling on cap and tube

CapLock Microtubes

- Lid with unique Treff *double-lock* cap closing system
- Prevents accidental opening of lid during incubation or storage
- Use when working with valuable samples
- Extreme leak-tightness

96.10833.9.01



96.08668.9.01



96.10834.9.01



Produktbeschreibung Product Description	Material Material	Farbe Colour	Menge Quantity	Best.-Nr. Order No.
CapLock 0.5 ml	PP	farblos clear	20'000 40 Beutel à 500 40 bags of 500	96.10833.9.01
CapLock 1.5 ml	PP	farblos clear	10'000 10 Beutel à 1'000 10 bags of 1'000	96.08668.9.01
CapLock 2.0 ml	PP	farblos clear	8'000 16 Beutel à 500 16 bags of 500	96.10834.9.01

ClickFit Reaktionsgefäße

- Erhöhte Deckelöffnungskraft für höhere Anforderungen
- Speziell für Wärmeanwendungen geeignet
- Zentrifugierbar bis 30'000 g



96.08185.9.03



96.07514.9.01 / 96.07811.9.03



96.09329.9.01

ClickFit Microtubes

- Increased opening force of the lid for higher demands
- Particularly suitable for heating applications
- Withstands centrifugal forces up to 30'000 g

Produktbeschreibung Product Description	Material Material	Farbe Colour	Menge Quantity	Best.-Nr. Order No.
ClickFit 0.5 ml	PP	hoch transparent, farblos high transparent, clear	20'000 40 Beutel à 500 40 bags of 500	96.08185.9.03
ClickFit 1.5 ml	PP	farblos * clear *	10'000 10 Beutel à 1'000 10 bags of 1'000	96.07514.9.01
ClickFit 1.5 ml	PP	hoch transparent, farblos high transparent, clear	10'000 10 Beutel à 1'000 10 Bags of 1'000	96.07811.9.03
ClickFit 2.0 ml	PP	farblos ** clear **	8'000 16 Beutel à 500 16 bags of 500	96.09329.9.01

* Auf Anfrage auch in rosa, gelb, grün, blau, schwarz erhältlich

On request also available in rose, yellow, green, blue, black.

** Auf Anfrage auch in rosa, gelb, grün, blau erhältlich

On request also available in rose, yellow, green, blue.

EasyFit Reaktionsgefäße

- Für allgemeine Anwendung und Aufbewahrung



96.04625.9.01



96.07246.9.01



96.10234.9.01

Produktbeschreibung Product Description	Material Material	Farbe Colour	Ausführung Description	Menge Quantity	Best.-Nr. Order No.
EasyFit 0.5 ml	PP	farblos * clear *	gerundeter Boden rounded bottom	20'000 40 Beutel à 500 40 bags of 500	96.04625.9.01
EasyFit 1.5 ml	PP	farblos * clear *	gerundeter Boden rounded bottom	10'000 10 Beutel à 1'000 10 bags of 1'000	96.07246.9.01
EasyFit 1.5 ml	PP	farblos clear	flacher Boden flat bottom	10'000 10 Beutel à 1'000 10 Bags of 1'000	96.10234.9.01

* Auf Anfrage auch in rosa, gelb, grün, blau, schwarz erhältlich

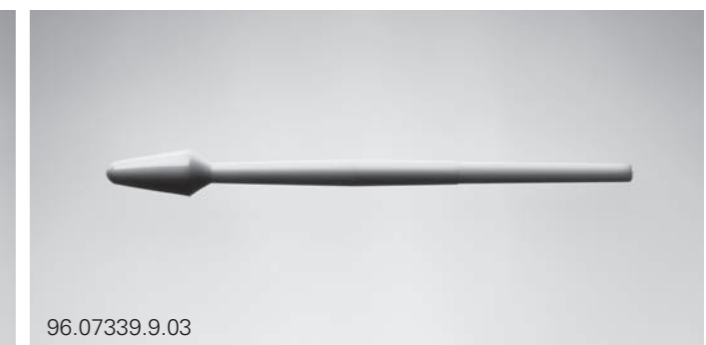
On request also available in rose, yellow, green, blue, black.

Pellet Mixer für Reaktionsgefäße

- Verfügbar für 0.5 und 1.5 ml Reaktionsgefäße
- Gerillter Griff für einfaches Drehen
- Autoklavierbar (121°C / 20 Min.)



96.07338.9.03



96.07339.9.03

Produktbeschreibung Product Description	Material Material	Anwendung Application	Menge Quantity	Best.-Nr. Order No.
Pellet Mixer Pellet Mixer	PBTP	für 0.5 ml Reaktionsgefäße for 0.5 ml microtubes	50	96.07338.9.03
Pellet Mixer Pellet Mixer	PBTP	für 1.5 ml Reaktionsgefäße for 1.5 ml microtubes	50	96.07339.9.03

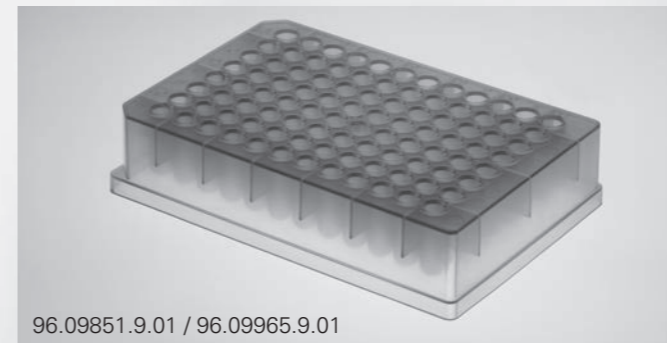
Pellet Mixer for Microtubes

- Available for 0.5 and 1.5 microtubes
- Grooved grip for easy turning
- Autoclavable (121°C / 20 min.)

Deep Well Platten

0.5 ml Deep Well Platte

- Frei von RNase, DNase, Endotoxinen und humaner DNA
- Autoklavierbar (121°C / 20 Min.)
- Wells mit rundem Boden
- 0.5 ml Well-Volumen bei geschlossenem Deckel
- Für magnetische Separationsgeräte geeignet
- SBS-Format für den Einsatz mit Pipettierrobotern
- Alphanumerisches Raster
- Höhere Ränder für ein sicheres Verschiessen mit der Verschlussmatte und Vermeidung von Kontamination



96.09851.9.01 / 96.09965.9.01

Deep Well Plates

0.5 ml Deep Well Plate

- Free of RNase, DNase, Endotoxins and human DNA
- Autoclavable (121°C / 20 min.)
- Round bottom wells
- 0.5 ml well volume when capped
- Fits magnetic separation devices
- SBS footprint for robotic handling
- Alphanumerical grid
- Raised rims for efficient sealing with the sealing mat and reduced risk of cross contamination



96.09851.9.01 / 96.09965.9.01

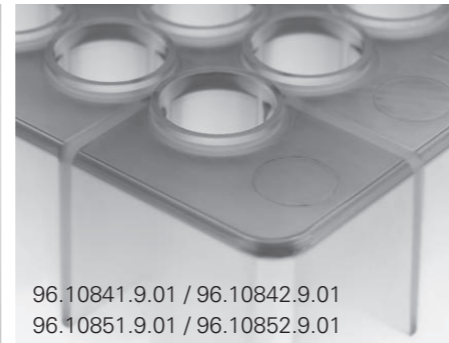
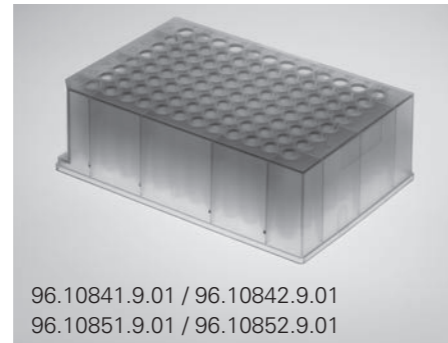
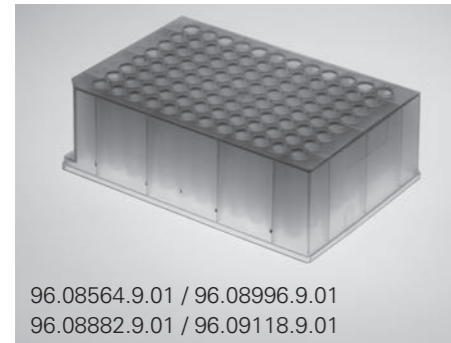
Produktbeschreibung Product Description	Material Material	Ausführung Type	Menge Quantity	Best.-Nr. Order No.
0.5 ml Deep Well Platte 0.5 ml Deep well plate	PP	erhöhter Rand raised rim	56 8 Pakete à 7 8 packs of 7	96.09851.9.01
0.5 ml Deep Well Platte 0.5 ml Deep well plate	PP	steril, erhöhter Rand sterile, raised rim	56 8 Pakete à 7 8 packs of 7	96.09965.9.01

Passende Verschlussmatten und -folien siehe Seite 29 / 31

Suitable sealing mats and self-adhesive foils see page 29 / 31

1.2 ml Deep Well Platte

- Frei von RNase, DNase, Endotoxinen und humaner DNA
- 96-Well Platte, Polystyrol (PS) und Polypropylene (PP)
- Platte aus Polypropylene ist autoklavierbar (121°C / 20 Min.)
- 1.2 ml Well-Volumen (1 ml bei geschlossenem Deckel)
- Alphanumerisches Raster
- Stapelbar
- Kompatibel mit Pipettierautomaten / Mehrkanalpipetten
- Zur Aufbewahrung von Blutproben
- SBS Abdruck für den Einsatz mit Pipettierrobotern
- Runder Boden



1.2 ml Deep Well Plate

- Free of RNase, DNase, Endotoxins and human DNA
- 96-well plate, Polystyrene (PS) and Polypropylene (PP)
- Plate made from Polypropylene is autoclavable (121°C / 20 min.)
- 1.2 ml well volume (1 ml when capped)
- Alphanumerical grid
- Stackable
- Compatible with pipetting workstations / multi channel pipettes
- For blood specimen storage
- SBS footprint for robotic handling
- Rounded bottom

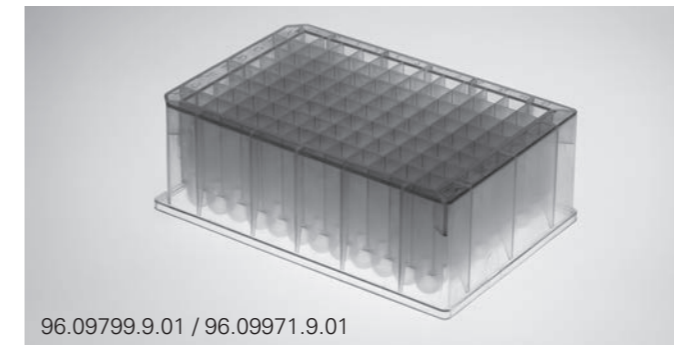
Produktbeschreibung Product Description	Material Material	Ausführung Type	Menge Quantity	Best.-Nr. Order No.
1.2 ml Deep Well Platte 1.2 ml Deep well plate	PS	unsteril nonsterile	32 8 Pakete à 4 8 packs of 4	96.08564.9.01
1.2 ml Deep Well Platte 1.2 ml Deep well plate	PP	unsteril nonsterile	32 8 Pakete à 4 8 packs of 4	96.08996.9.01
1.2 ml Deep Well Platte 1.2 ml Deep well plate	PS	steril sterile	32 8 Pakete à 4 8 packs of 4	96.08882.9.01
1.2 ml Deep Well Platte 1.2 ml Deep well plate	PP	steril sterile	32 8 Pakete à 4 8 packs of 4	96.09118.9.01
1.2 ml Deep Well Platte 1.2 ml Deep well plate	PS	unsteril, erhöhter Rand nonsterile, raised rim	32 8 Pakete à 4 8 packs of 4	96.10841.9.01
1.2 ml Deep Well Platte 1.2 ml Deep well plate	PP	unsteril, erhöhter Rand nonsterile, raised rim	32 8 Pakete à 4 8 packs of 4	96.10842.9.01
1.2 ml Deep Well Platte 1.2 ml Deep well plate	PS	steril, erhöhter Rand sterile, raised rim	32 8 Pakete à 4 8 packs of 4	96.10851.9.01
1.2 ml Deep Well Platte 1.2 ml Deep well plate	PP	steril, erhöhter Rand sterile, raised rim	32 8 Pakete à 4 8 packs of 4	96.10852.9.01

Passende Verschlussmatten und -folien siehe Seite 29 / 31

Suitable sealing mats and self-adhesive foils see page 29 / 31

2.2 ml Deep Well Platte

- Frei von RNase, DNase, Endotoxinen und humaner DNA
- Autoklavierbar (121°C / 20 Min.)
- Quadratische Wells, runder Boden
- 2.2 ml Well-Volumen (2 ml bei geschlossenem Deckel)
- Alphanumerisches Raster
- Stapelbar
- Kompatibel mit Pipettierautomaten / Mehrkanalpipetten
- Für Enzymproben und Aufbewahrung von Blutproben
- Passende Verschlussmatte aus Ethylenvinylacetat (EVA)
- SBS Format für den Einsatz mit Pipettierrobotern



Produktbeschreibung Product Description	Material Material	Ausführung Type	Menge Quantity	Best.-Nr. Order No.
2.2 ml Deep Well Platte 2.2 ml Deep well plate	PP	unsteril nonsterile	32 8 Pakete à 4 8 packs of 4	96.09799.9.01
2.2 ml Deep Well Platte 2.2 ml Deep well plate	PP	steril sterile	32 8 Pakete à 4 8 packs of 4	96.09971.9.01

Passende Verschlussmatten und -folien siehe Seite 29 / 31

Suitable sealing mats and self-adhesive foils see page 29 / 31

2.2 ml Deep Well Plate

- Free of RNase, DNase, Endotoxins and human DNA
- Autoclavable (121°C / 20 min.)
- Square wells, round bottom
- 2.2 ml well volume (2 ml when capped)
- Alphanumerical grid
- Stackable
- Compatible with pipetting workstations / multi channel pipettes
- For enzyme assays and blood specimen storage
- Fitting sealing made from ethylene vinyl acetate (EVA)
- SBS footprint for robotic handling

Mikrotiterplatten

Allgemeine Qualitätsmerkmale

- Frei von RNase, DNase, Endotoxinen und humaner DNA
- Unbehandeltes Polystyrol (PS)
- SBS-Format für die Roboterhandhabung
- Alphanumerisches Raster
- Erhältlich in transparent, weiss und schwarz
- Barcode-Etikettierung erhältlich
- Wells mit flachem Boden und abgerundeten Ecken ermöglichen ein schnelles Befüllen sowie eine optimale Meniskusbildung, und verringern so die Gefahr einer Kreuzkontamination

Microplates

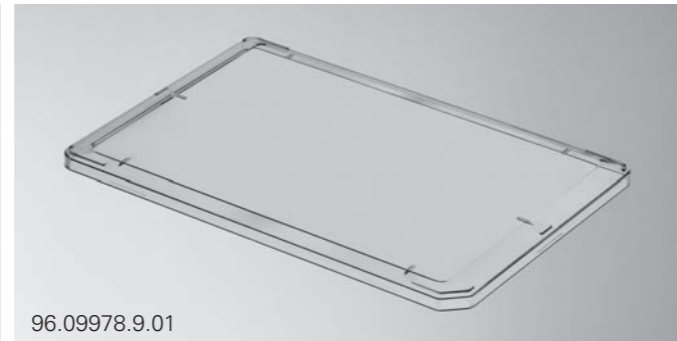
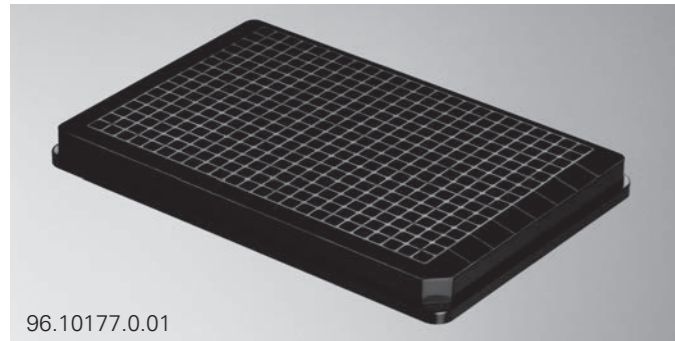
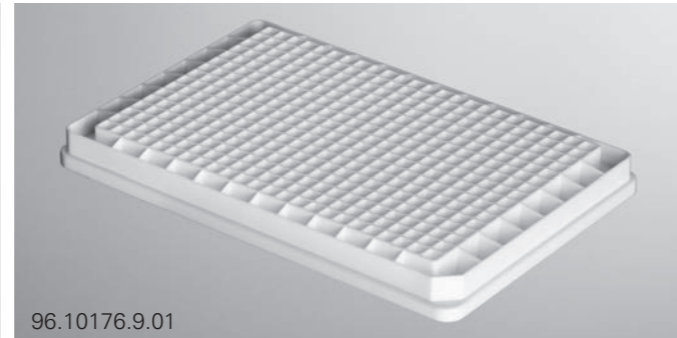
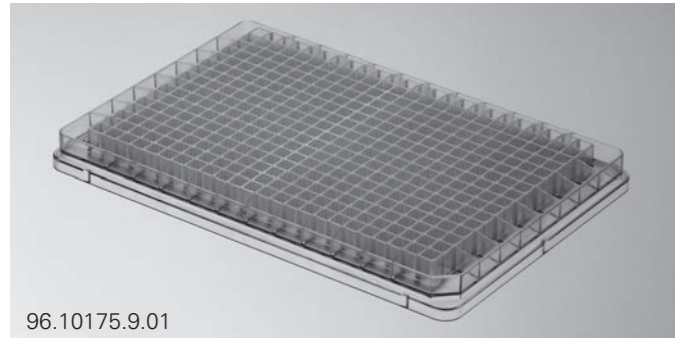
General Quality Characteristics

- Free of RNase, DNase, Endotoxins and human DNA
- Non-treated Polystyrene (PS)
- SBS-footprint for robotic handling
- Alphanumerical grid
- Available in clear, white and black
- Bar-coding available
- Flat bottom wells with rounded edges allow quick filling and optimal meniscus formation, reducing the danger of cross-contamination



384-Well Mikrotiterplatten

- 100 µl Arbeitsvolumen

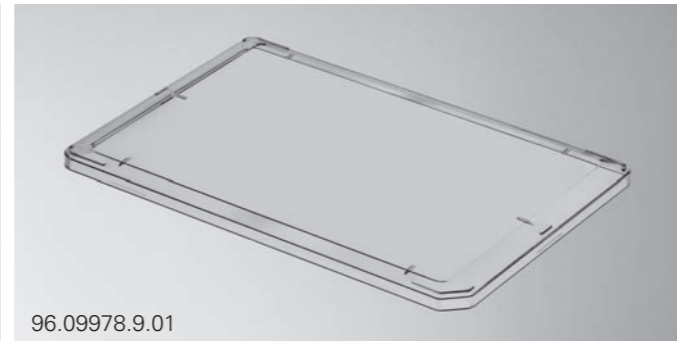
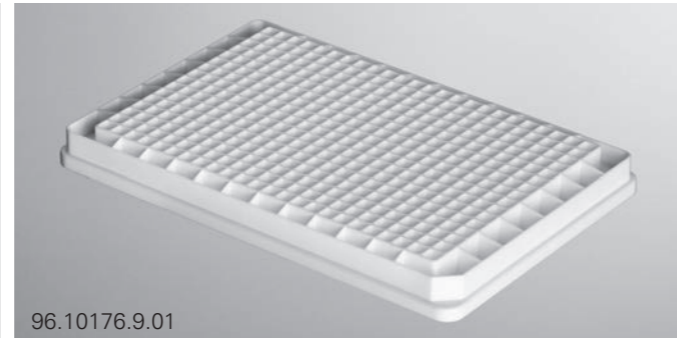


Produktbeschreibung Product Description	Material Material	Farbe Colour	Menge Quantity	Best.-Nr. Order No.
384-Well Mikrotiterplatte 384-well microplate	PS	transparent transparent	50 5 Beutel à 10 5 bags of 10	96.10175.9.01
384-Well Mikrotiterplatte 384-well microplate	PS	weiss white	50 5 Beutel à 10 5 bags of 10	96.10176.9.01
384-Well Mikrotiterplatte 384-well microplate	PS	schwarz black	50 5 Beutel à 10 5 bags of 10	96.10177.0.01
Deckel Lid	PS	transparent transparent	50 5 Beutel à 10 5 bags of 10	96.09978.9.01

Passende Verschlussfolie siehe Seite 31

384-Well Microplates

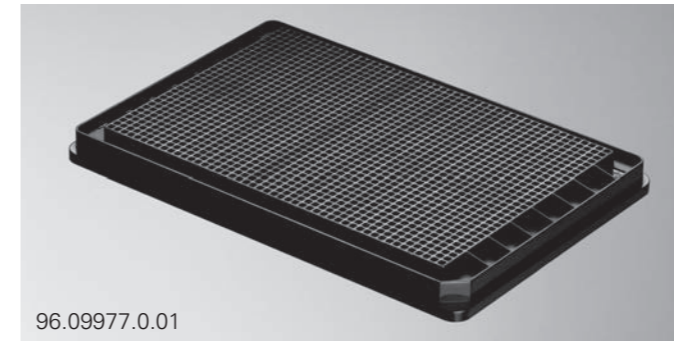
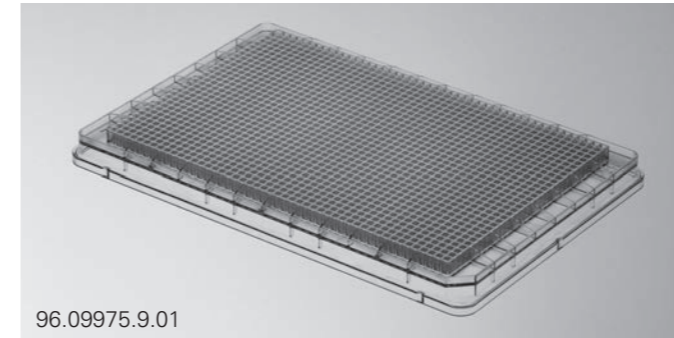
- 100 µl working volume



Suitable self-adhesive sealing foil see page 31

1536-Well Mikrotiterplatten

- 10 µl Arbeitsvolumen

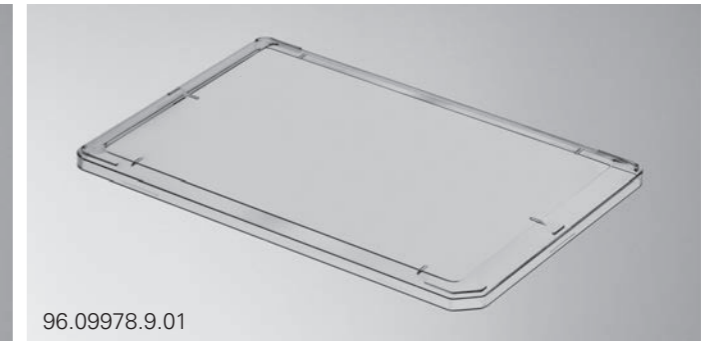
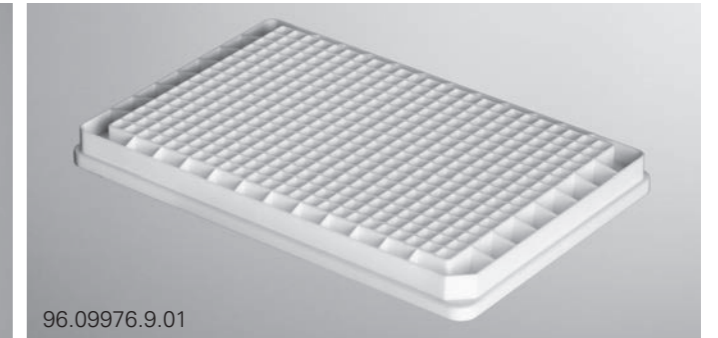


Produktbeschreibung Product Description	Material Material	Farbe Colour	Menge Quantity	Best.-Nr. Order No.
1536-Well Mikrotiterplatte 1536-well microplate	PS	transparent transparent	50 5 Beutel à 10 5 bags of 10	96.09975.9.01
1536-Well Mikrotiterplatte 1536-well microplate		weiss white	50	96.09976.9.01
	PS		50 5 Beutel à 10 5 bags of 10	
Deckel Lid	PS	transparent transparent	50 5 Beutel à 10 5 bags of 10	96.09978.9.01

Passende Verschlussfolie siehe Seite 31

1536-Well Microplates

- 10 µl working volume



Suitable self-adhesive sealing foil see page 31

Pipetten

Ausführungen

- Transferpipette S bietet maximale Vielseitigkeit und optimale Qualität über den gesamten Volumenbereich
- Einkanal-Pipetten: Für den Volumenbereich 0.1 µl – 10 ml stehen 9 Modelle des Typs Digital und 8 des Typs Fix zur Verfügung
- Mehrkanal-Pipetten: Für den Volumenbereich 0.5 - 300 µl stehen 5 Modelle des Typs Digital zur Verfügung

Allgemeine Qualitätsmerkmale

- Der zentral angebrachte, grosse Pipettierknopf erlaubt ein gleichmässiges, ruckfreies Bewegen des Kolbens
- Pipettierknopf mit separater Abwurffunktion
- Echte Einhand-Volumeneinstellung für Rechts- und Linkshänder, auch mit Handschuhen
- Komplett autoklavierbar bei 121°C (20 Min.)
- Der Volumenverstellungsschutz verhindert eine unbeabsichtigte Volumenverstellung
- Höchste Genauigkeit durch die 4-stellige Volumenanzeige, gut lesbar durch integrierte Lupe
- Die Easy Calibration-Technik erlaubt das Justieren ohne Werkzeug. Änderung der Werkseinstellung von aussen deutlich sichtbar
- Kurzer Hubweg von nur 12.5 mm zur Reduzierung des RSI-Risikos (Repetitive Strain Injury)
- Korrosionsbeständige Kolben und Abwerfer
- Color-Code zur einfachen Auswahl der passenden Spitze
- CE-IVD-konform

Pipettes

Types

- Transferpipette S offers maximum versatility and optimal quality for the whole volume range
- Single Channel Pipettes: 9 models type digital and 8 of type fix with a volume range of 0.1 µl – 10 ml are available
- Multi Channel Pipettes: 5 models type digital with a volume range of 0.5 - 300 µl are available

General Quality Characteristics

- Large, central pipetting button allows a steady, jerk-free moving of the piston
- Pipetting button with separate ejection function
- True one-hand operation. Volume setting for both right-handed and left-handed people, also with gloves
- Completely autoclavable at 121°C (20 min.)
- The volume-change protection prevents unintended volume adjustment
- Pinpoint accuracy due to the four-digit volume display, the integrated magnifying glass allows easy reading
- The Easy-Calibration technique allows readjustment without special tools. Changes from factory settings are clearly visible from without
- Short stroke of only 12.5 mm to reduce the risk of RSI (Repetitive Strain Injury)
- Corrosion resistant piston and ejector for durability
- Colour code for an easy tip selection
- CE-IVD-compliant



Einkanal-Pipette Transferpette® S

- Der schlanke Pipettenschaft ermöglicht das Pipettieren in engen Gefässen
- Der optimierte, universelle Spitzenaufnahmekonus ermöglicht den Einsatz von TreffLab Spitzen und Spitzen anderer führender Hersteller
- Die Transferpetten S Digital 0.1 - 1 µl / - 2.5 µl haben die höchste Genauigkeit für Molekularbiologische Anwendungen, besonders beim Pipettieren von Enzymen
- Lieferumfang:
Transferpette S Typ Fix/Digital, konformitätsbescheinigt mit Qualitätszertifikat, Regalhalter



Single Channel Transferpette® S

- The slim pipette shaft allows a pipetting in narrow vessels
- Due to the optimized standard design of the tip cone TreffLab tips as well as those other manufactures can be used
- Transferpettes S Digital 0.1 - 1 µl / - 2.5 µl show the highest precision in molecular biology, specially when pipetting enzymes
- Items supplied:
Transferpette S type Fix/Digital, conformity certified with performance certificate, shelf/rack mount



Produktbeschreibung Product Description	Volumen Volume	Best.-Nr. Order No.	Produktbeschreibung Product Description	Volumen Volume	Best.-Nr. Order No.
Transferpette S Fix	10 µl	96.10686.08	Transferpette S Digital	0.1 – 1 µl	96.10687.01
Transferpette S Fix	20 µl	96.10686.16	Transferpette S Digital	0.1 – 2.5 µl	96.10687.69
Transferpette S Fix	25 µl	96.10686.20	Transferpette S Digital	0.5 – 10 µl	96.10687.02
Transferpette S Fix	50 µl	96.10686.28	Transferpette S Digital	2 – 20 µl	96.10687.03
Transferpette S Fix	100 µl	96.10686.38	Transferpette S Digital	10 – 100 µl	96.10687.74
Transferpette S Fix	200 µl	96.10686.44	Transferpette S Digital	20 – 200 µl	96.10687.78
Transferpette S Fix	500 µl	96.10686.54	Transferpette S Digital	100 – 1000 µl	96.10687.80
Transferpette S Fix	1000 µl	96.10686.62	Transferpette S Digital	0.5 – 5 ml	96.10687.82
			Transferpette S Digital	1 – 10 ml	96.10687.84

Mehrkanal-Pipette Transferpette® S

- Die Pipettiereinheit ist in beiden Richtungen um 360°C frei drehbar
- Lieferumfang:
Transferpette S-8F / S-12F, konformitätsbescheinigt mit Qualitätszertifikat, 1 Tip-Box gefüllt mit Pipettenspitzen, 1 Tip-Rack zum Nachfüllen, 1 Reagenzreservoir, 1 Regalhalter, 1 Satz Schaftdichtungen und Silikonöl



Produktbeschreibung Product Description	Volumen Volume	Best.-Nr. Order No.
Transferpette S 8F	0.5 – 10 µl	96.10688.00.1
Transferpette S 8F	5 – 50 µl	96.10688.06.1
Transferpette S 8F	10 – 100 µl	96.10688.08.1
Transferpette S 8F	20 – 200 µl	96.10688.09.1
Transferpette S 8F	30 – 300 µl	96.10688.10.1

Multi Channel Transferpette® S

- The pipetting unit can be freely rotated by 360° in either direction
- Items supplied:
Transferpette S-8F / S-12F, conformity certified with performance certificate, 1 Tip-Box filled with tips, 1 Tip-Rack refill unit, 1 reagent reservoir, 1 shelf/rack mount, 1 set of sealing rings and silicon oil



Produktbeschreibung Product Description	Volumen Volume	Best.-Nr. Order No.
Transferpette S 12F	0.5 – 10 µl	96.10689.20.1
Transferpette S 12F	5 – 50 µl	96.10689.26.1
Transferpette S 12F	10 – 100 µl	96.10689.28.1
Transferpette S 12F	20 – 200 µl	96.10689.29.1
Transferpette S 12F	30 – 300 µl	96.10689.30.1

Ersatzteile für die Pipetten sind auf Anfrage erhältlich
Spare parts for the pipettes are available on request



Kompatibilitäts-Matrix der TreffLab Pipetten mit TreffLab Pipettenspitzen

Bei der Verwendung von TreffLab Pipetten und Pipettenspitzen erzielen Sie einen perfekten Sitz für präzise Analysen und optimale Ergebnisse.

Um die Passgenauigkeit der TreffLab Pipetten mit Spitzen anderer Hersteller zu überprüfen, empfehlen wir Ihnen Mustersendungen des Anbieters anzufordern.

Compatibility Matrix of the TreffLab Pipettes with TreffLab Pipette Tips

TreffLab pipettes achieve with Treff pipette tips a perfect fit for precise analyses and optimum results. Should you wish to use the TreffLab Pipettes in combination with Pipette Tips from other manufactures, we recommend ordering free samples for test purposes.

Kompatibilitäts-Tabelle Pipettenspitze – Pipette
 Compatibility Table Pipette Tips – Pipette



Einkanal Transferpette S® Single Channel Transferpette S®		Nominalvolumen / Maximum Volume									
1 µl	2.5 µl	10 µl	20 µl	25 µl	50 µl	100 µl	200 µl	1000 µl	5 ml	10 ml	
●	● ²⁾	● ²⁾	● ²⁾								
	●	●	●								
	● ²⁾	●	●								
			●	●	●	●	●				
			●	●	●	●	●				
								●			
									●		
										●	
●											
	●	●									
	● ²⁾	●	●								
				●	●	●					
							●				
								●			



Mehrkanal Transferpette S® Multi Channel Transferpette S®					Pipettenspitzen / Pipette Tips
10 µl	50 µl	100 µl	200 µl	300 µl	
●					0,1 – 20 µl
●					0,5 – 20 µl
●					1 – 50 µl
	●	●	●		2 – 200 µl ¹⁾
	●	●	●	●	5 – 300 µl
					50 – 1000 µl ¹⁾
					0,5 – 5 ml ³⁾
					1 – 10 ml ³⁾
					0,1 – 1 µl
●					0,5 – 10 µl
●					1 – 20 µl
	●	●	●		2 – 20 µl
	●	●	●	●	5 – 100 µl
	●	●	●	●	5 – 200 µl
					50 – 1000 µl

1) Spitzen in Beuteln sind gelb bzw. blau eingefärbt. Im Rack bzw. Stack sind die Spitzen farblos und die Trägerplatte gelb bzw. blau eingefärbt.
 Tips in bags are yellow or blue coloured. Racked or stacked tips are clear and the carrier plate is yellow or blue coloured

2) Kalibrierung und eventuelle Justage notwendig
 Calibration or justage may be necessary

3) Filter für diese Spitzen sind separat erhältlich
 Filter for these tips are available separately



Kryoröhrchen

- Kryoröhrchen sind steril sowie frei von RNase, DNase, Endotoxinen und humaner DNA
- Gamma-sterilisiert, autoklavierbar (121° C / 20 Min.), gemäss DIN EN 285
- Zur Lagerung von biologischem Material, wie Mikroorganismen, menschlichen und tierischen Zellen, in der Gasphase von flüssigem Stickstoff geeignet
- Aus höchst chemikalienbeständigem PP, graduiert
- Aussendurchmesser 12.5 mm
- Mattiertes Beschriftungsfeld und farbige Deckeleinsätze für die einfache Probenidentifikation
- Schraubdeckel mit O-Ring
- Temperaturstabil bis -196°C
- CE-gekennzeichnet gemäss IVD-Richtlinie 98/79 EG
- Gefässe ohne Standring können bis 14000 RZB zentrifugiert werden

Cryogenic Tubes

- Cryogenic tubes are sterile and free from RNase, DNase, Endotoxins and human DNA
- Gamma-ray sterilised and autoclavable (121°C / 20 min.), in accordance with DIN EN 285
- Designed to store biological material, such as micro-organisms, human and animal cells, in the gaseous phase of liquid nitrogen
- From high chemical resistant PP, graduated
- Outer-diameter 12.5 mm
- Frosted marking area and coloured cap inserts for an easy sample identification
- Screw cap with O-ring
- Temperature stability to -196°C
- Marked with the CE symbol in accordance with the IVD Directive 98/79 EC
- Tubes without ring stand can be centrifuged up to 14000 RCF

Kryoröhrchen mit Aussengewinde

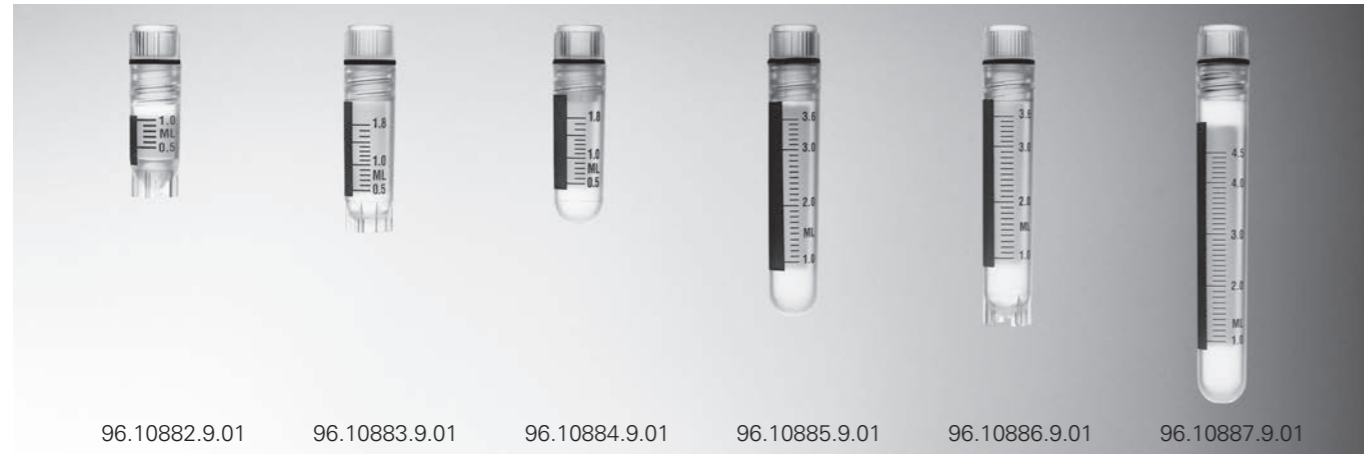
Cryogenic Tubes with external thread



Volumen ml Capacity ml	Graduierung bis ml Graduation up to ml	Ausführung Description	Höhe mm Height mm	Menge Quantity	Best.-Nr. Order No.
1,2	1,0	mit Standring self-standing	41	1000 10 Beutel à 100 10 bags of 100	96.10876.9.01
2,0	1,8	ohne Standring non self-standing	47		96.10877.9.01
2,0	1,8	mit Standring self-standing	49		96.10878.9.01
3,0	3,0	mit Standring self-standing	70		96.10879.9.01
4,0	3,6	mit Standring self-standing	76		96.10880.9.01
5,0	4,5	mit Standring self-standing	92		96.10881.9.01

Kryoröhrchen mit Innengewinde

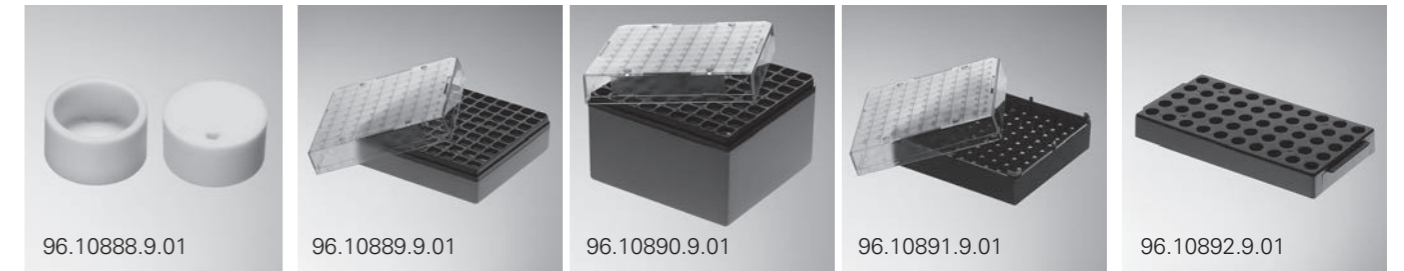
Cryogenic Tubes with internal thread



Volumen ml Capacity ml	Graduierung bis ml Graduation up to ml	Ausführung Description	Höhe mm Height mm	Menge Quantity	Best.-Nr. Order No.
1,2	1,0	mit Standring self-standing	41	1000 10 Beutel à 100 10 bags of 100	96.10882.9.01
2,0	1,8	mit Standring self-standing	49		96.10883.9.01
2,0	1,8	ohne Standring non self-standing	48		96.10884.9.01
4,0	3,6	mit Standring self-standing	71		96.10886.9.01
4,0	3,6	ohne Standring non self-standing	70		96.10885.9.01
5,0	4,6	ohne Standring non self-standing	92		96.10887.9.01

Zubehör

Accessoires



Deckeleinsätze

Cap Inserts

Beschreibung Description	Material Material	Farbe Colour	Menge Quantity	Best.-Nr. Order No.
Deckeleinsätze passend für alle Grössen Cap inserts, fit all sizes	PP	weiss / white	500	96.10888.9.01
		blau / blue		96.10888.6.01
		rot / red		96.10888.2.01
		grün / green		96.10888.5.01
		gelb / yellow		96.10888.4.01

Lagerboxen

Storage Boxes

- Autoklavierbar (121 °C / 20 Min.), gemäss DIN EN 285
- PC
- Einsatzbereich bis -196 °C (in der Gasphase von flüssigem Stickstoff)

- Autoclavable (121 °C / 20 min.), according DIN EN 285
- PC
- Operating range down to -196 °C (in the gas phase of liquid nitrogen)

Für Kryoröhrchen ml Fit Cryogenic tubes ml	Stellplätze Positions	Für Gewindeart For type of thread	Länge / Breite / Höhe Length / Width / Height	Menge Quantity	Best.-Nr. Order No.
1,2 / 2	81	innen / aussen inner / outer	132 / 132 / 52	4	96.10889.9.01
3 / 4 / 5	81	aussen outer	132 / 132 / 95	5	96.10890.9.01
1,2 / 2	100	innen inner	132 / 132 / 52	4	96.10891.9.01

Kryogestell

Cryogenic Tube Rack

Beschreibung Description	Material Material	Farbe Colour	Menge Quantity	Best.-Nr. Order No.
Für 50 Kryoröhrchen mit Standring For 50 self-standing cryogenic tubes	PP	blau blue	4	96.10892.9.01



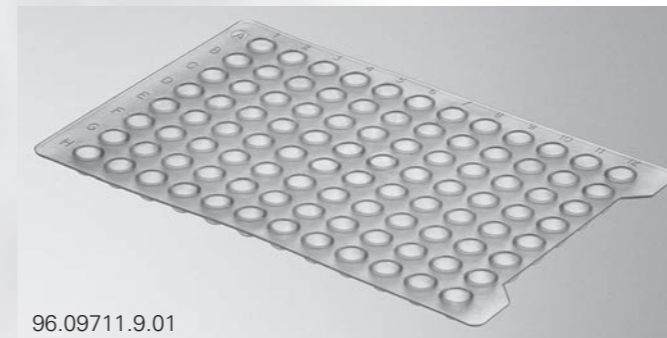
Verschlussmatten und -folie

Verschlussmatten

Allgemeine Qualitätsmerkmale

- Frei von RNase, DNase, Endotoxinen und humaner DNA
- Sehr flexible Verschlussmatten für dichtes Verschliessen
- Passen exakt auf die TreffLab Platten
- Reduzieren Verdunstungsverluste
- Einfache Durchstossbarkeit mit Pipettenspitze

Verschlussmatten für Deep Well Platten



Sealing Mats and -Foil

Sealing Mats

General Quality Characteristic

- Free of RNase, DNase, Endotoxins and human DNA
- Very flexible mats for tight sealing
- Fit exactly all TreffLab plates
- Reduce evaporation losses
- Pierceable with pipette tips

Sealing Mats for Deep Well Plates



Produktbeschreibung Product Description	Material Material	Passend für Deep Well Platten Fits following Deep Well Plates	Menge Quantity	Best.-Nr. Order No.
Matte für 96-Well Platten 0.5 ml und 1.2 ml Mat for 96-well plates 0.5 ml and 1.2 ml	TPE	96.09851.9.01 96.09965.9.01 96.08564.9.01 96.08996.9.01 96.08882.9.01 96.09118.9.01 96.10841.9.01 96.10842.9.01 96.10851.9.01 96.10852.9.01	50 5 Beutel à 10 5 bags of 10	96.09711.9.01
Matte für 96-Well Platten 2.2 ml Mat for 96-well plates 2.2 ml	EVA	96.09799.9.01 96.09971.9.01	50 5 Beutel à 10 5 bags of 10	96.09537.9.01

Verschlussfolie, selbstklebend

Allgemeine Qualitätsmerkmale

- Frei von RNase, DNase, Endotoxinen und humaner DNA
- Für das Abdecken und Verschlussen von Deep Well- und Mikrotiterplatten
- Verhindert das Verdunsten
- Die Verschlussfolie ist wärmebeständig und druckresistent und somit ideal für den Einsatz in Thermocyclern mit beheiztem Deckel
- Die Folie kann leicht wieder entfernt werden, ohne dass klebende Rückstände zurückbleiben

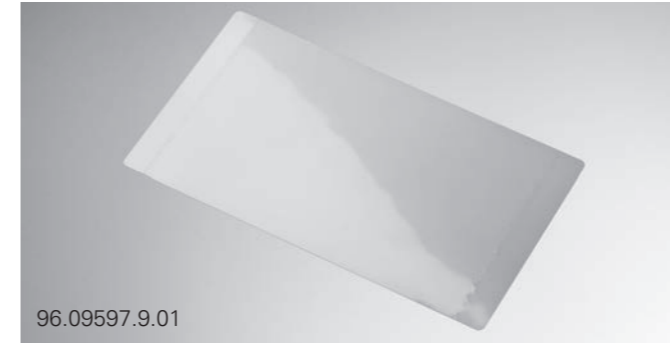
Sealing Foil, self-adhesive

General Quality Characteristics

- Free of RNase, DNase, Endotoxins and human DNA
- To cover and seal Deep Well-Plates as well as Microplates
- Prevents evaporation
- Foil is thermostable and pressure resistant and thus ideal for the use with thermal cyclers with heated lids
- The whole film can be stripped off easily without leaving a sticky residue on the plate

Verschlussfolie, selbstklebend

Sealing Foil, self-adhesive



Produktbeschreibung Product Description	Material Material	Anwendung Application	Menge Quantity	Best.-Nr. Order No.
Einzel folie hoch transparent Single foil high transparent	PET	Für alle Platten Temperaturbereich -40 °C bis 120 °C For all plates Temperature range -40 °C to 120 °C	100	96.09597.9.01



Bioswisstec AG
Ebnatstrasse 65
8200 Schaffhausen

Tel. +41 52 620 33 44
Fax +41 52 620 33 45

info@bioswisstec.com

Pipette Tips, bulk packed in new reclosable bags, XXL, non-sterile

Best.-Nr.	Produktbeschreibung	Farbe	Verpackung	Menge		mindest Bestellmenge	Preis	
Order No.	Product Description	Colour	Packaging Description	Quantity		minimum quantity	Price	
96.11176.9.01	0.1 - 20 µl, Ultra Micro tips, graduated, bulk	clear	1000 tips/bag	10 bags/case	36 case/pallet	10'000 360'000	18.6	per 1000
96.11177.9.01	0.5 - 20 µl, Ultra Micro tips, graduated, bulk	clear	1000 tips/bag	10 bags/case	36 case/pallet	10'000 360'000	11.9	per 1000
96.11178.9.01	1 - 50 µl, Ultra Micro tips, graduated, bulk	clear	1000 tips/bag	10 bags/case	36 case/pallet	10'000 360'000	10.4	per 1000
96.11179.4.01	2 - 200 µl, rimless tips, graduated, bulk	yellow	1000 tips/bag	10 bags/case	36 case/pallet	10'000 360'000	9.3	per 1000
96.11180.9.01	5 - 300 µl, rimless tips, graduated, bulk	clear	1000 tips/bag	10 bags/case	36 case/pallet	10'000 360'000	9.5	per 1000
96.11181.6.01	50 - 1000 µl, rimless tips, graduated, bulk	blue	500 tips/bag	10 bags/case	30 case/pallet	5'000 300'000	9.6	per 1000

Tips, racked packed in new Tip box, PP, non-sterile

Best.-Nr.	Produktbeschreibung	Farbe	Verpackung	Menge per VPE		mindest Bestellmenge	Preis	
Order No.	Product Description	Colour	Packaging Description	Quantity per unit		minimum quantity	Price	
96.11182.9.01	0.1-20 µl, Ultra Micro tips, graduated, packed, PP	clear	96 tips/box	5 TipBox à 96 = 480 125 TipBox/case	12 case/pallet	1 (unit) 300 (unit)	39.8	per unit
96.11183.9.01	0.5-20 µl, Ultra Micro tips, graduated, packed, PP	clear	96 tips/box	5 TipBox à 96 = 480 125 TipBox/case	12 case/pallet	1 (unit) 300 (unit)	33.2	per unit
96.11184.9.01	1 - 50 µl, Ultra Micro tips, graduated, packed, PP	clear	96 tips/box	5 TipBox à 96 = 480 125 TipBox/case	12 case/pallet	1 (unit) 300 (unit)	28.7	per unit
96..11185.9.01	2 - 200 µl, rimless tips, graduated, packed, PP	clear	96 tips/box	5 TipBox à 96 = 480 125 TipBox/case	12 case/pallet	1 (unit) 300 (unit)	27.3	per unit
96.11186.9.01	5 - 300 µl, rimless tips, graduated, packed, PP	clear	96 tips/box	5 TipBox à 96 = 480 125 TipBox/case	12 case/pallet	1 (unit) 300 (unit)	27.3	per unit
96.11187.9.01	50 - 1000 µl, rimless tips, graduated, packed, PP	clear	96 tips/box	5 TipBox à 96 = 480 120 TipBox/case	12 case/pallet	1 (unit) 288 (unit)	29.6	per unit

Pipette Tips, racked packed in new Tip box, PP, sterile

96.11220.9.01	0.1-20 µl, Ultra Micro tips, graduated, packed, PP	clear	96 tips/box	10 TipBox à 96 = 960		1 (unit)	83.6	per unit
96.11221.9.01	0.5-20 µl, Ultra Micro tips, graduated, packed, PP	clear	96 tips/box	10 TipBox à 96 = 960		1 (unit)	61.2	per unit

96.11222.9.01	1 - 50 µl, Ultra Micro tips, graduated, packed, PP	clear	96 tips/box	10 TipBox à 96 = 960		1 (unit)	61.2	per unit
96.11223.9.01	2 - 200 µl, rimless tips, graduated, packed, PP	clear	96 tips/box	10 TipBox à 96 = 960		1 (unit)	56.4	per unit
96.11224.9.01	5 - 300 µl, rimless tips, graduated, packed, PP	clear	96 tips/box	10 TipBox à 96 = 960		1 (unit)	56.4	per unit
96.11225.9.01	50 - 1000 µl, rimless tips, graduated, packed, PP	clear	96 tips/box	10 TipBox à 96 = 960		1 (unit)	63.1	per unit

Filter Tips, racked packed in new Tip box, PP, non-sterile

Best.-Nr.	Produktbeschreibung	Farbe	Verpackung	Menge per VPE		mindest Bestellmenge	Preis	
Order No.	Product Description	Colour	Packaging Description	Quantity per unit		minimum quantity	Price	
96.11188.9.01	0.1 - 1 µl, Filtertips, graduated, packed, PP	clear	96 tips/box	5 TipBox à 96 = 480 125 TipBox/case	12 case/pallet	1 (unit) 300 (unit)	59.9	per unit
96.11189.9.01	0.5 - 10 µl, Filtertips, graduated, packed, PP	clear	96 tips/box	5 TipBox à 96 = 480 125 TipBox/case	12 case/pallet	1 (unit) 300 (unit)	44.1	per unit
96.11190.9.01	1.0 - 20 µl, Filtertips, graduated, packed, PP	clear	96 tips/box	5 TipBox à 96 = 480 125 TipBox/case	12 case/pallet	1 (unit) 300 (unit)	39.2	per unit
96.11191.9.01	2 - 20 µl, Filtertips, graduated, packed, PP	clear	96 tips/box	5 TipBox à 96 = 480 125 TipBox/case	12 case/pallet	1 (unit) 300 (unit)	39.2	per unit
96.11192.9.01	5 - 100 µl, Filtertips, graduated, packed, PP	clear	96 tips/box	5 TipBox à 96 = 480 125 TipBox/case	12 case/pallet	1 (unit) 300 (unit)	33.2	per unit
96.11193.9.01	5 - 200 µl, Filtertips, graduated, packed, PP	clear	96 tips/box	5 TipBox à 96 = 480 125 TipBox/case	12 case/pallet	1 (unit) 300 (unit)	33.2	per unit
96.11194.9.01	50 - 1000 µl, Filtertips, graduated, packed, PP	clear	96 tips/box	5 TipBox à 96 = 480 120 TipBox/case	12 case/pallet	1 (unit) 288 (unit)	36.6	per unit

Filter Tips, racked packed in new Tip box, PP, sterile

96.11226.9.01	0.1 - 1 µl, Filtertips, graduated, packed, PP	clear	96 tips/box	10 TipBox à 96 = 960		1 (unit)	129.2	per unit
96.11227.9.01	0.5 - 10 µl, Filtertips, graduated, packed, PP	clear	96 tips/box	10 TipBox à 96 = 960		1 (unit)	92.3	per unit
96.11228.9.01	1 - 20 µl, Filtertips, graduated, packed, PP	clear	96 tips/box	10 TipBox à 96 = 960		1 (unit)	92.3	per unit
96.11229.9.01	2 - 20 µl, Filtertips, graduated, packed, PP	clear	96 tips/box	10 TipBox à 96 = 960		1 (unit)	89.9	per unit
96.11230.9.01	5 - 100 µl, Filtertips, graduated, packed, PP	clear	96 tips/box	10 TipBox à 96 = 960		1 (unit)	81.6	per unit

96.11231.9.01	5 - 200 µl, Filtertips, graduated, packed, PP	clear	96 tips/box	10 TipBox à 96 = 960	1 (unit)	81.6	per unit
96.11232.9.01	50 - 1000 µl, Filtertips, graduated, packed, PP	clear	96 tips/box	10 TipBox à 96 = 960	1 (unit)	96.3	per unit

Pipette Tips, racked packed, in new refills (TipRack), non-sterile

Best.-Nr.	Produktbeschreibung	Farbe	Verpackung	Menge per VPE	mindest Bestellmenge	Preis	
Order No.	Product Description	Colour	Packaging Description	Quantity per unit	minimum quantity	Price	
96.11233.9.01	0.1-20 µl, Ultra Micro tips, graduated, packed, PP	clear	96 tips/TipRack	10 TipRack à 96 = 960	1 (unit)	53.3	per unit
96.11234.9.01	0.5-20 µl, Ultra Micro tips, graduated, packed, PP	clear	96 tips/TipRack	10 TipRack à 96 = 960	1 (unit)	32.1	per unit
96.11235.9.01	1 - 50 µl, Ultra Micro tips, graduated, packed, PP	clear	96 tips/TipRack	10 TipRack à 96 = 960	1 (unit)	32.1	per unit
96.11236.9.01	2 - 200 µl, rimless tips, graduated, packed, PP	clear	96 tips/TipRack	10 TipRack à 96 = 960	1 (unit)	29.7	per unit
96.11237.9.01	5 - 300 µl, rimless tips, graduated, packed, PP	clear	96 tips/TipRack	10 TipRack à 96 = 960	1 (unit)	29.7	per unit
96.11238.9.01	50 - 1000 µl, rimless tips, graduated, packed, PP	clear	96 tips/TipRack	10 TipRack à 96 = 960	1 (unit)	30.3	per unit

Pipette Tips, racked packed in new refills (TipRack), steril

96.11246.9.01	0.1-20 µl, Ultra Micro tips, graduated, packed, PP	clear	96 tips/TipRack	10 TipRack à 96 = 960	1 (unit)	80.0	per unit
96.11247.9.01	0.5-20 µl, Ultra Micro tips, graduated, packed, PP	clear	96 tips/TipRack	10 TipRack à 96 = 960	1 (unit)	60.3	per unit
96.11248.9.01	1 - 50 µl, Ultra Micro tips, graduated, packed, PP	clear	96 tips/TipRack	10 TipRack à 96 = 960	1 (unit)	60.3	per unit
96.11249.9.01	2 - 200 µl, rimless tips, graduated, packed, PP	clear	96 tips/TipRack	10 TipRack à 96 = 960	1 (unit)	53.6	per unit
96.11250.9.01	5 - 300 µl, rimless tips, graduated, packed, PP	clear	96 tips/TipRack	10 TipRack à 96 = 960	1 (unit)	53.6	per unit
96.11251.9.01	50 - 1000 µl, rimless tips, graduated, packed, PP	clear	96 tips/TipRack	10 TipRack à 96 = 960	1 (unit)	54.9	per unit

Filter Tips, racked packed in new refills (TipRack), non-sterile

Best.-Nr.	Produktbeschreibung	Farbe	Verpackung	Menge per VPE	mindest Bestellmenge	Preis	
Order No.	Product Description	Colour	Packaging Description	Quantity per unit	minimum quantity	Price	
96.11239.9.01	0.1 - 1 µl, Filtertips, graduated, packed, PP	clear	96 tips/TipRack	10 TipRack à 96 = 960	1 (unit)	98.5	per unit
96.11240.9.01	0.5 - 10 µl, Filtertips, graduated, packed, PP	clear	96 tips/TipRack	10 TipRack à 96 = 960	1 (unit)	70.4	per unit
96.11241.9.01	1 - 20 µl, Filtertips, graduated, packed, PP	clear	96 tips/TipRack	10 TipRack à 96 = 960	1 (unit)	70.4	per unit
96.11242.9.01	2 - 20 µl, Filtertips, graduated, packed, PP	clear	96 tips/TipRack	10 TipRack à 96 = 960	1 (unit)	56.1	per unit
96.11243.9.01	5 - 100 µl, Filtertips, graduated, packed, PP	clear	96 tips/TipRack	10 TipRack à 96 = 960	1 (unit)	62.0	per unit

96.11244.9.01	5 - 200 µl, Filtertips, graduated, packed, PP	clear	96 tips/TipRack	10 TipRack à 96 = 960	1 (unit)	62.0	per unit
96.11245.9.01	50 - 1000 µl, Filtertips, graduated, packed, PP	clear	96 tips/TipRack	10 TipRack à 96 = 960	1 (unit)	86.9	per unit

Filter Tips, racked packed in new refills (TipRack), steril

96.11252.9.01	0.1 - 1 µl, Filtertips, graduated, packed, PP	clear	96 tips/TipRack	10 TipRack à 96 = 960	1 (unit)	122.7	per unit
96.11253.9.01	0.5 - 10 µl, Filtertips, graduated, packed, PP	clear	96 tips/TipRack	10 TipRack à 96 = 960	1 (unit)	87.6	per unit
96.11254.9.01	1 - 20 µl, Filtertips, graduated, packed, PP	clear	96 tips/TipRack	10 TipRack à 96 = 960	1 (unit)	87.6	per unit
96.11255.9.01	2 - 20 µl, Filtertips, graduated, packed, PP	clear	96 tips/TipRack	10 TipRack à 96 = 960	1 (unit)	75.5	per unit
96.11256.9.01	5 - 100 µl, Filtertips, graduated, packed, PP	clear	96 tips/TipRack	10 TipRack à 96 = 960	1 (unit)	77.4	per unit
96.11257.9.01	5 - 200 µl, Filtertips, graduated, packed, PP	clear	96 tips/TipRack	10 TipRack à 96 = 960	1 (unit)	77.4	per unit
96.11258.9.01	50 - 1000 µl, Filtertips, graduated, packed, PP	clear	96 tips/TipRack	10 TipRack à 96 = 960	1 (unit)	93.0	per unit

Pipette Tips, racked packed in new TipStack, non-steril

Best.-Nr.	Produktbeschreibung	Farbe	Verpackung	Menge per VPE	mindest Bestellmenge	Preis	
Order No.	Product Description	Colour	Packaging Description	Quantity per unit	minimum quantity	Price	
96.11259.9.01	0.5-20 µl, Ultra Micro tips, graduated, packed, PP	clear	2 x 5 TipStacks (96 tips/Ti 10 TipRack à 96 = 960 200 TipRack/large case = 19'200		1 (unit)	31.8	per unit
96.11260.9.01	2 - 200 µl, rimless tips, graduated, packed, PP	clear	2 x 5 TipStacks (96 tips/Ti 10 TipRack à 96 = 960 220 TipRack/large case = 21'120		1 (unit)	28.4	per unit
96.11261.9.01	50 - 1000 µl, rimless tips, graduated, packed, PP	clear	2 x 5 TipStacks (96 tips/Ti 10 TipRack à 96 = 960		1 (unit)	31.7	per unit

Pipette Tips, racked packed in new TipStack, steril

96.11262.9.01	0.5-20 µl, Ultra Micro tips, graduated, packed, PP	clear	2 x 5 TipStacks (96 tips/Ti 10 TipRack à 96 = 960 200 TipRack/large case = 19'200		1 (unit)	66.8	per unit
96.11263.9.01	2 - 200 µl, rimless tips, graduated, packed, PP	clear	2 x 5 TipStacks (96 tips/Ti 10 TipRack à 96 = 960 220 TipRack/large case = 21'120		1 (unit)	59.7	per unit
96.11264.9.01	50 - 1000 µl, rimless tips, graduated, packed, PP	clear	2 x 5 TipStacks (96 tips/Ti 10 TipRack à 96 = 960 180 TipRack/large case = 17'280		1 (unit)	65.7	per unit